



BOAT
BOAT ALU

<i>BOAT</i>	<i>3</i>
<i>BOAT ALU</i>	<i>13</i>



B35



PURPOSE: popular steel trailers for the transport of boats, pontoons, jet skis

COMFORT: high possibility of adjusting the place of installation of the equipment

SAFETY: high quality keel and side rollers, side supports, solid tie down points

CONVENIENCE: adjustable and removable light bar

CONSTRUCTION: welded frame from B05 model, low center of gravity



ANWENDUNG: beliebte Stahlanhänger für den Transport von Booten, Pontons, Jetskis

KOMFORT: hohe Anpassungsfähigkeit des Installationsortes der Ausstattung

SICHERHEIT: hochqualitative Kiel- und Seitenrollen, Seitenstützen, zuverlässige Verzurppunkte

SPEZIALBEDARF: verstellbarer und abnehmbarer Lichtbalken

KONSTRUKTION: geschweißter Rahmen ab B05 Modell, tiefer Schwerpunkt



UTILISATION: remorques en acier pour le transport de bateaux, jets et pontons

CONFORT: réglage d'équipement confortable

SÉCURITÉ: rouleaux de quille et supports latéraux de haute qualité, dispositifs de fixation des sangles solides

COMMODITÉ: rampe d'éclairage réglable et amovible

CONSTRUCTION: châssis soudé à partir du modèle B05, centre de gravité bas



PRZEZNACZENIE: popularne przyczepy stalowe do przewozu łodzi, pontonów, skuterów

WYGODA: duża możliwość regulacji miejsca montażu wyposażenia

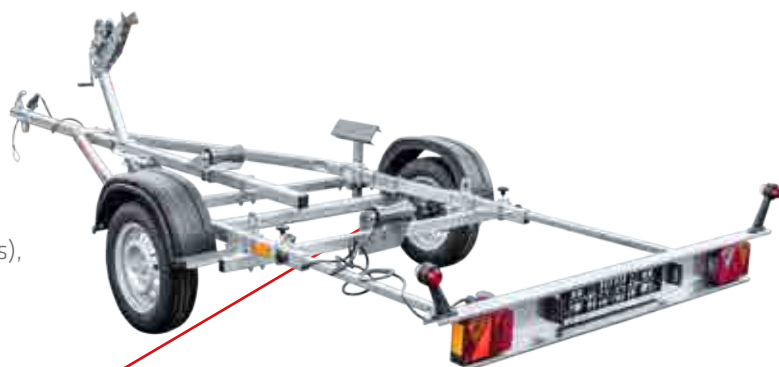
BEZPIECZEŃSTWO: wysokiej jakości rolki kilowe i boczne, podpory boczne, solidne mocowanie pasów

UDOGODNIENIA: regulowana i wyjmowana belka oświetleniowa

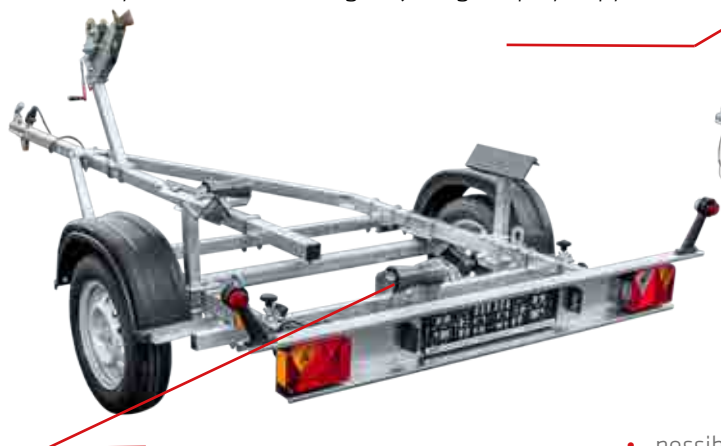
KONSTRUKCJA: rama spawana od modelu B05, niski środek ciężkości

BOAT

- ECO B05, ECO B05XL: construction bolted using u-bolts, with easy adjustable length of the trailer
- ECO B05, ECO B05XL: einfache Anpassung der Länge des Anhängers
- ECO B05, ECO B05XL: construction boulonnée (U-boulons), réglage facile de la longueur de la remorque
- ECO B05, ECO B05XL: konstrukcja skręcana na cybantach, łatwość regulacji długości przyczepy



ECO B05

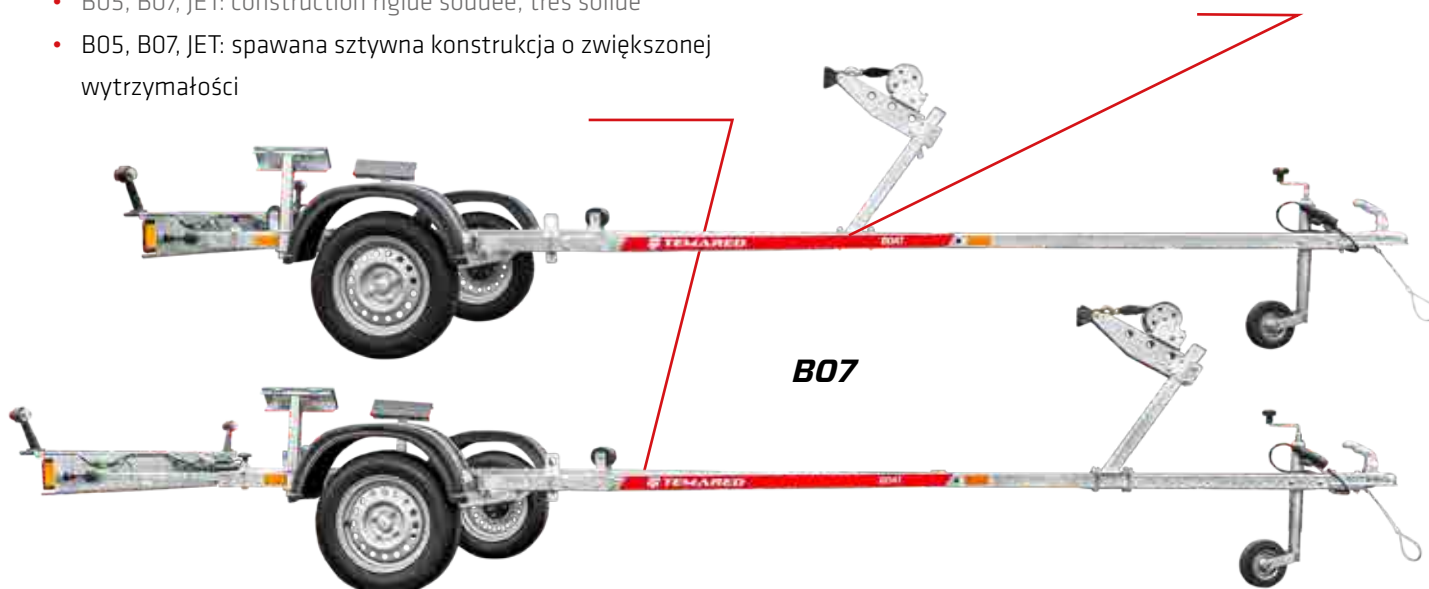


- hight adjustable keel roller
- Kielrolle höhenverstellbar
- possibilité d'ajuster la hauteur du rouleau de quille
- możliwość regulacji wysokości rolki kilowej

- possibility to pull out and remove the rear light bar
- Möglichkeit den hinteren Balken herauszuziehen und abzunehmen
- possibilité de régler et de démonter la rampe d'éclairage
- możliwość wysunięcia i demontażu tylnej belki

- B05, B07, JET: welded, rigid construction with increased durability
- B05, B07, JET: geschweißte robuste Konstruktion für erhöhte Beständigkeit
- B05, B07, JET: construction rigide soudée, très solide
- B05, B07, JET: spawana sztywna konstrukcja o zwiększonej wytrzymałości

- functional bow stopper with winch
- funktionale Bugstütze mit der Winde
- butée d'étrave fonctionnelle avec le treuil
- funkcjonalna dziobnica z wciągarką



B07

- high adjustability of the bow stopper
- verstellbare Bugstütze
- possibilité d'ajuster la butée d'étrave
- możliwość regulacji dziobnicy

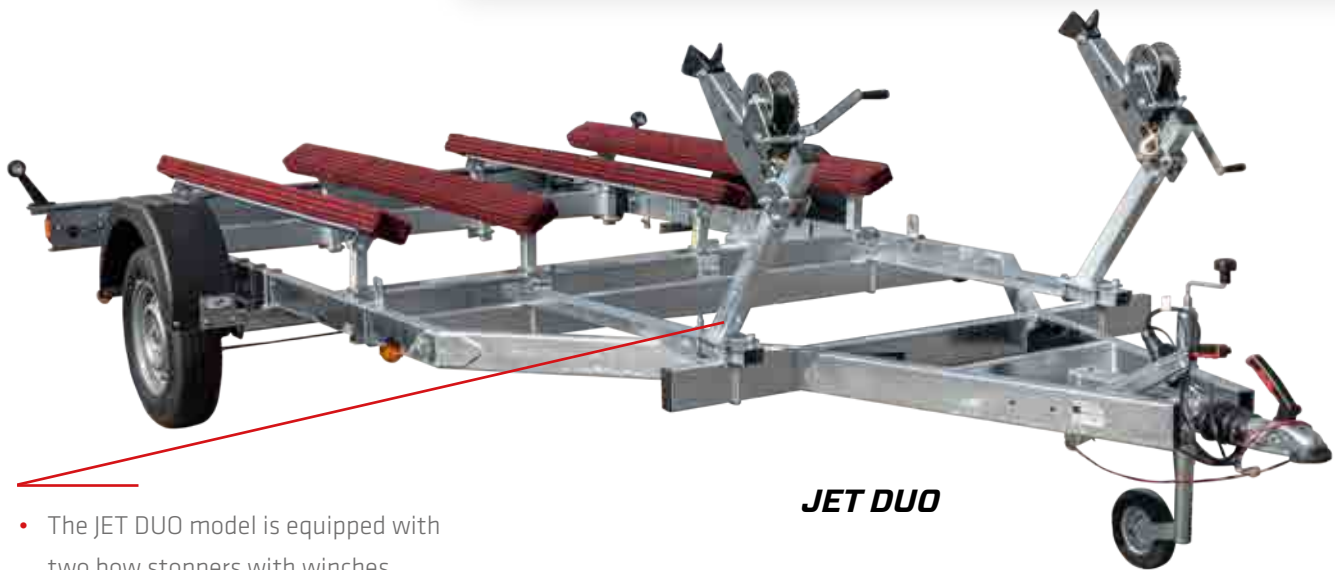


- JET supports ensure stable securing of the hull with correct mass distribution
- JET-Seitenstützen gewährleisten eine stabile Rumpfbefestigung und eine korrekte Gewichtsverteilung
- Patins plats JET assurent une fixation stable du coque et une répartition adéquate de son poids
- podpory boczne JET zapewniają stabilne umocowanie kadłuba i prawidłowy rozkład jego masy

- welded construction
- geschweißte Konstruktion
- construction soudée
- konstrukcja spawana



- four adjustable tie down points
- vier verstellbare Befestigungspunkte
- quatre points de fixation réglables
- cztery regulowane punkty mocowania



JET DUO

- The JET DUO model is equipped with two bow stoppers with winches
- Das Modell JET DUO ist mit zwei Bugstützen mit Seilwinden ausgestattet
- modèle JET DUO équipé de 2 butées d'étrave avec les treuils
- model JET DUO wyposażony w dwie dziobnice z wciągarkami



- solid, hot-dip galvanized construction of the frame
- feste, feuerverzinkte Konstruktion des Rahmens
- construction robuste du châssis, galvanisée, résistante à la corrosion
- wytrzymała konstrukcja ramy, zabezpieczona antykorozyjnie ocynkiem



B35/3

- possibility to pull out and remove the rear light beam
- Möglichkeit den hinteren Balken herauszuziehen und abzunehmen
- possibilité de régler et de démonter la rampe d'éclairage
- możliwość wysunięcia i demontażu tylnej belki

B25



- Possibility of adjustments of fitting place of side supports as well as side rollers
- Möglichkeit, die Position der Seitenstützen und Rollen anzupassen
- possibilité d'ajustement de fixation des supports latéraux (B25)
- możliwość regulacji miejsca mocowania podpór i rolek (B25)



- smooth adjustment of the supports
- stufenlose Einstellung der Position der Stützen
- réglage facile de la position des supports latéraux
- płynna regulacja położenia podpór



- adjustable rear light bar
- regulierbarer hinterer Balken
- rampe d'éclairage réglable
- regulowana belka oświetleniowa

BOAT

TEMARED
all about trailers

B30

- functional bow stopper with winch
- funktionelle Bugstütze mit der Winde
- butée d'étrave fonctionnelle avec le treuil
- funkcjonalna dziobnica z wciągarką



- easy adjustment of side supports and possibility of adding extra rollers, extra bolted crossbeams
- Möglichkeit die Stützen zu konfigurieren, und bestellen die zusätzliche Ausstattung: untere Querstreben, Seitenstützen, Seitenrollen
- Possibilité de configurer les supports latéraux selon vos besoins et de commander des éléments supplémentaires tels que traverses, supports latéraux ou rouleaux de quille
- możliwość swobodnego konfigurowania podpór bocznych, oraz zamówienie dodatkowych elementów typu: poprzeczki denne, podpory boczne, rolki boczne



B30

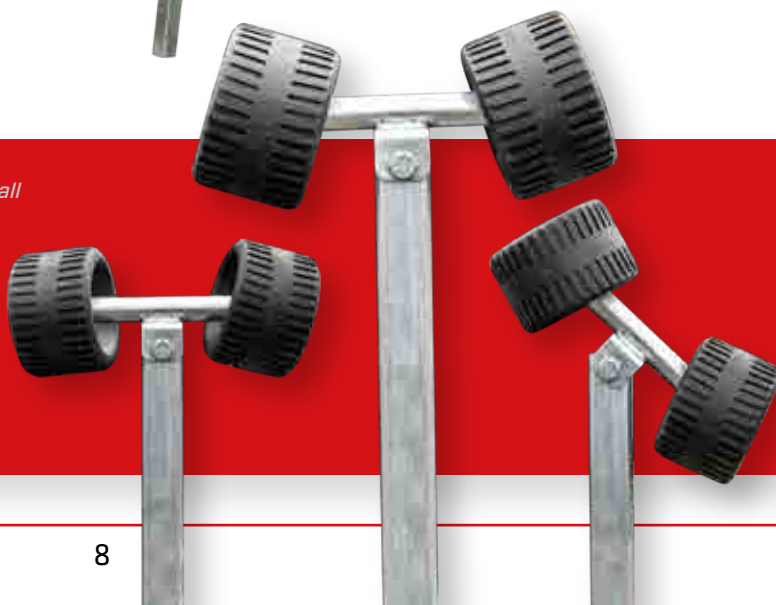
ROLLERS

roller design with 30° of tilting movement all directions ensuring a proper boat support

Rollendesign sorgt für freie Haftung an den Ebenen des Rumpfes

construction des rouleaux permet de s'adapter facilement à la coque

konstrukcja rolek zapewnia swobodne przyleganie do płaszczyzn kadłuba





- design of bow stop allows for comfortable strap setting
- Die Konstruktion der Bugstütze erlaubt für bequeme Führung des Gurtes.
- Conception de la butée d'étrave facilitant le sanglage
- konstrukcja dziobnicy pozwala na wygodne poprowadzenie pasa



Flat side support **JET 400** • Stoffebespannte Seitenstütze **JET 400** • Patin plat **JET 400** •
Podpora płaska **JET 400**



- Octuple roller **PRLZ8 500**
- Rollenstütze (8 Rollen) **PRLZ8 500**
- 8 galets avec chandelle **PRLZ8 500**
- Podpora rolkowa **PRLZ8 500**

- Quad roller **PRLZ4 500**
- Rollenstütze (4 Rollen) **PRLZ4 500**
- 2 galets avec chandelle **PRLZ2 500**
- Podpora rolkowa **PRLZ4 500**



- Single roller **PRLZ1 400**
- Rollenstütze (Einzel) **PRLZ1 400**
- galet simple avec chandelle **PRLZ1 400**
- Podpora rolkowa **PRLZ1 400**

- Double roller **PRLZ2 400**
- Rollenstütze (Doppel) **PRLZ2 400**
- 2 galets avec chandelle **PRLZ2 400**
- Podpora rolkowa **PRLZ2 400**



- Flat side support **PZ2 400**
- Seitenstütze **PZ2 400**
- Patin plat **PZ2 400**
- Podpora płaska **PZ2 400**



- Adjustable side support **TTL**
- höhenverstellbare Seitenstütze **TTL**
- Patin plat à hauteur réglable **TTL**
- Podpory o regulowanej wysokości **TTL**



- Flat side support **PZ1 400**
- Seitenstütze **PZ1 400**
- Patin plat **PZ1 400**
- Podpora płaska **PZ1 400**



- Cradle roller **RKZ2** • Doppelrolle **RKZ2**
- Balancier double **RKZ2** • Rolki kołyska **RKZ2**



1 spare wheel support,
Ersatzradhalter,
Support de la roue de secours,
wspornik koła zapasowego



2 shock absorbers, Achsstoßdämpfer,
amortisseurs, amortyzatory



3 AKS, Antischlingerkupplung,
AKS, AKS



5 automatic jockey wheel, Automatikstützrad,
roue jockey automatique,
koło podporowe automatyczne



4 standard jockey wheel, Standardstützrad,
roue jockey standard, koło podporowe manualne



6 additional tie down point,
zusätzliche Gurtbefestigung,
anneau d'arrimage supplémentaire,
dodatkowe mocowanie pasów

Side supports version
Version Seitenstützen
Version patins plats
Wersja z podporami bocznymi

Side rollers version
Version Rollenstützen
Version rouleaux
Wersja z rolkami

crossbeam + keel roller, qty in standard
Querträger + Kielrolle, Anzahl in Serienausstattung
Traverse + rouleau de quille, quantité en série
Poprzeczka + Rolka denna, ilość w standardzie

				1	2	3
ECO B05	-	-	2 + 2	<input type="checkbox"/>	-	-
ECO B05 XL	2 x PZ1 400	2 x PRLZ1 400	3 + 2	<input type="checkbox"/>	-	-
JET	2 x JET 400	-	2 + 2	<input type="checkbox"/>	-	-
B05	2 x PZ1 400	2 x PRLZ1 400	2 + 2	<input type="checkbox"/>	-	-
B07	4 x PZ1 400	2 x PRLZ1 400	3 + 3	<input type="checkbox"/>	-	-
JET DUO	4 x JET 400	-	3 + 0	<input type="checkbox"/>	<input type="checkbox"/>	-
B10 [V]	4 x PZ1 400	2 x PRLZ1 400 2 x PRLZ2 400	3 + 3	<input type="checkbox"/>	<input type="checkbox"/>	-
B13 [VZ]	4 x PZ2 400	4 x PRLZ2 400	3 + 3	<input type="checkbox"/>	<input type="checkbox"/>	<input type="checkbox"/>
B15 [VZ]	4 x PZ2 400	4 x PRLZ2 400	3 + 3	<input type="checkbox"/>	<input type="checkbox"/>	<input type="checkbox"/>
B18 [VZ]	4 x PZ2 400	4 x PRLZ2 400	3 + 3	<input type="checkbox"/>	<input type="checkbox"/>	<input type="checkbox"/>
B20 [VZ]	4 x PZ2 400	4 x PRLZ2 400	3 + 3	<input type="checkbox"/>	<input type="checkbox"/>	<input type="checkbox"/>
B25 [VZ]	4 x PZ2 400	4 x PRLZ2 400	5 + 5	<input type="checkbox"/>	<input type="checkbox"/>	<input type="checkbox"/>
B27 [VZ]	4 x PZ2 400	4 x PRLZ2 400	5 + 5	<input type="checkbox"/>	<input type="checkbox"/>	<input type="checkbox"/>
B30 [VZ]	4 x PZ2 400	4 x PRLZ2 400 2 x PRLZ4 400	6 + 6	<input type="checkbox"/>	<input type="checkbox"/>	<input type="checkbox"/>
B35 [VZ]	4 x PZ2 400	4 x PRLZ2 400 2 x PRLZ4 400	6 + 6	<input type="checkbox"/>	<input type="checkbox"/>	<input type="checkbox"/>
B35/3 [VZ]	4 x PZ2 400	4 x PRLZ2 400 2 x PRLZ4 400	6 + 6	<input type="checkbox"/>	<input type="checkbox"/>	<input type="checkbox"/>
B35/3 [PTZ]	4 x PZ2 400	4 x PRLZ2 400 2 x PRLZ4 400	6 + 6	<input type="checkbox"/>	<input type="checkbox"/>	<input type="checkbox"/>



7 small bow stopper (trailers up to 1000 kg),
adjustable bow stopper standard
Bugstütze klein (Anhänger bis 1000 kg),
Bugstützen mit Winkel- und Höhenverstellung als Standard
petite butée d'étrave (remorques jusqu'à 1000kg incluses),
butée d'étrave réglable en série
dziobnica mała (do przyczep do 1000 kg włącznie)
dziobnice z regulacją kąta i wysokości w standardzie



8 big bow stopper (trailers from 1300 kg),
adjustable bow stopper standard
Bugstütze groß (Anhänger ab 1300 kg),
Bugstützen mit Winkel- und Höhenverstellung als Standard
grande butée d'étrave (remorques à partir de 1300kg),
butée d'étrave ajustable en série
dziobnica duża (od przyczep 1300 kg),
dziobnice z regulacją kąta i wysokości w standardzie



9 big bow stopper with double V (trailers from 1300 kg),
Bugstütze groß mit doppel-V (Anhänger ab 1300 kg),
grande butée d'étrave avec double V (remorques à partir de 1300kg),
dziobnica duża z podwójnym V (od przyczep 1300 kg)

10 Adjustable side support **TTL**
höhenverstellbare Seitenstütze **TTL**
Patin plat à hauteur réglable **TTL**
Podpory o regulowanej wysokości **TTL**



4	5	6	7	8	9	10
<input type="checkbox"/>	-	■	■	-	-	-
<input type="checkbox"/>	-	■	■	-	-	-
■	-	■	■	-	-	-
■	-	■	■	-	-	-
■	-	■	■	-	-	-
■	-	■	■	-	-	-
■	□	■	■	-	-	□
■	□	■	-	■	□	□
■	□	■	-	■	□	□
■	□	■	-	■	□	□
■	□	■	-	■	□	□
■	□	□	-	■	□	□
■	□	□	-	■	□	□
■	□	□	-	■	□	□
□	■	□	-	■	□	□
□	■	□	-	■	□	□
□	■	□	-	■	□	□

BOAT

TEMARED
all about trailers

MODEL	GVWR(kg)	LOAD CAPACITY (kg)	MAX. DIM. EXT.	MAX. DIM. INT.	SUSPENSION	FRAME WIDTH (mm)	WHEELS
MODELL	zGG (kg)	NUTZLAST (kg)	MAX. AUB. GRÖß.	MAX. INN. GRÖß.	AUFHÄNGUNG	RAHMENBREITE (mm)	RÄDER
MODÈLE	PTAC (kg)	CAPACITÉ DE CHARGE (kg)	DIM. EXT. MAX.	DIM. INT. MAX.	SUSPENSION	LARGEUR DU CHÂSSIS (mm)	ROUES
MODEL	DMC (kg)	ŁADOWNOŚĆ (kg)	MAX. WYM. ZEW.	MAX. WYM. WEW.	ZAWIESZENIE	SZEROKOŚĆ RAMY (mm)	KOŁA
ECO B05	300 - 750	602	5650 x 1765	4700 x 1765	1 x 750 kg	1230	155/70 R13 4X100
ECO B05 XL	300 - 750	608	6850 x 1765	5830 x 1765	1 x 750 kg	1230	155/70 R13 4X100
JET	300 - 750	588	5450 x 1765	4380 x 1765	1 x 750 kg	1230	155/70 R13 4X100
B05	300 - 750	598	5970 x 1765	5180 x 1765	1 x 750 kg	1230	155/70 R13 4X100
B07	300 - 750	574	6540 x 1765	5840 x 1765	1 x 750 kg	1230	155/70 R13 4X100
JET DUO	800 - 1300	966	5980 x 2530	4300 x 2530	1 x 1350 kg	1830	165 R13C 5X112
B10 [V]	800 - 1000	748	6580 x 1900	5185 x 1900	1 x 1000 kg	1230	185 R14C 5X112
B13 [VZ]	1000 - 1300	991	7095 x 2200	5700 x 2200	1 x 1350 kg	1530	185 R14C 5X112
B15 [VZ]	1000 - 1500	1172	7550 x 2200	6170 x 2200	1 x 1500 kg	1530	185 R14C 5X112
B18 [VZ]	1000 - 1800	1442	7550 x 2200	6170 x 2200	1 x 1800 kg	1530	185 R14C 5X112
B20 [VZ]	1300 - 2000	1612	7550 x 2200	6170 x 2200	2 x 1000 kg	1530	165 R13C 5X112
B25 [VZ]	2000 - 2500	2250	8590 x 2200	7260 x 2200	2 x 1350 kg	1530	165 R13C 5X112
B27 [VZ]	2000 - 2700	2209	9070 x 2415	7690 x 2415	2 x 1500 kg	1730	165 R13C 5X112
B30 [VZ]	2400 - 3000	2443	9570 x 2415	8230 x 2415	2 x 1500 kg	1730	185 R14C 5X112
B35 [VZ]	2500 - 3500	2869	9570 x 2415	8230 x 2415	2 x 1800 kg	1730	185 R14C 5X112
B35/3 [VZ]	2500 - 3500	2839	9570 x 2415	8230 x 2415	3 x 1350 kg	1730	165 R13C 5X112
B35/3 [PTZ]	3000 - 3500	2822	10840 x 2530	9160 x 2530	3 x 1350 kg	1830	185 R14C 5X112



1 non-braked axle 750 kg
1 Achse ungebremst 750 kg
1 essieu non freiné de 750 kg
1 oś niehamowana 750 kg



1 braked axle
1 Achse gebremst
1 essieu freiné
1 oś hamowana



2 braked axles
2 Achse gebremst
2 essieux non freinés
2 osie hamowane



3 braked axles
3 Achse gebremst
3 essieux non freinés
3 osie hamowane

MAX. DIM. EXT. / MAX. WYM. ZEW.

MAX. DIM. INT. / MAX. WYM. WEW.

MIN. DIM. INT. / MIN. WYM. WEW.





B35/2 ALU



PURPOSE: special aluminium boat for transporting boats, yachts, jets

COMFORT: high adjustability of equipment

SAFETY: high quality keel and side rollers, side supports, robust tie down points

CONVIENIENCE: adjustable and removeable rear lightbeam, practical step aiding to stand on the mudguard

CONSTRUCTION: full aluminium, robust and lighter than steel models, fully resistant to corrosion



ZWECK: spezielle Serie von Aluminiumanhängern für den Transport von Booten, Yachten und Jetskis

KOMFORT: hohe Anpassungsfähigkeit der Ausrüstungsmontage

SICHERHEIT: hochwertige Kiel- und Seitenrollen, Seitenstützen, solide Befestigung der Gurte

PRAKTIKABILITÄT: verstellbarer und abnehmbarer Lichtbalken, praktische Trittstufe zum Aufsteigen auf den Kotflügel

KONSTRUKTION: aus Aluminium, stabiler und leichter als Stahlmodelle, völlig korrosionsbeständig



UTILISATION: série spéciale des remorques en aluminium pour le transport des bateaux, yachts et jet-skis

COMFORT: grande possibilité de régler la position du montage de l'équipement

SÉCURITÉ: rouleaux de quille et supports latéraux de haute qualité, dispositifs solides de fixation des sangles

COMMODITÉS: rampe d'éclairage réglable et amovible, marches confortables permettant d'entrer sur le garde-boue

CONSTRUCTION: en aluminium, solide, plus légère que les modèles en acier, totalement résistante à la corrosion



PRZEZNACZENIE: specjalna seria aluminiowych przyczep do przewozu łodzi, jachtów, skuterów

WYGODA: duża możliwość regulacji miejsca montażu wyposażenia

BEZPIECZEŃSTWO: wysokiej jakości rolki kilowe i boczne, podpory boczne, solidne mocowanie pasów

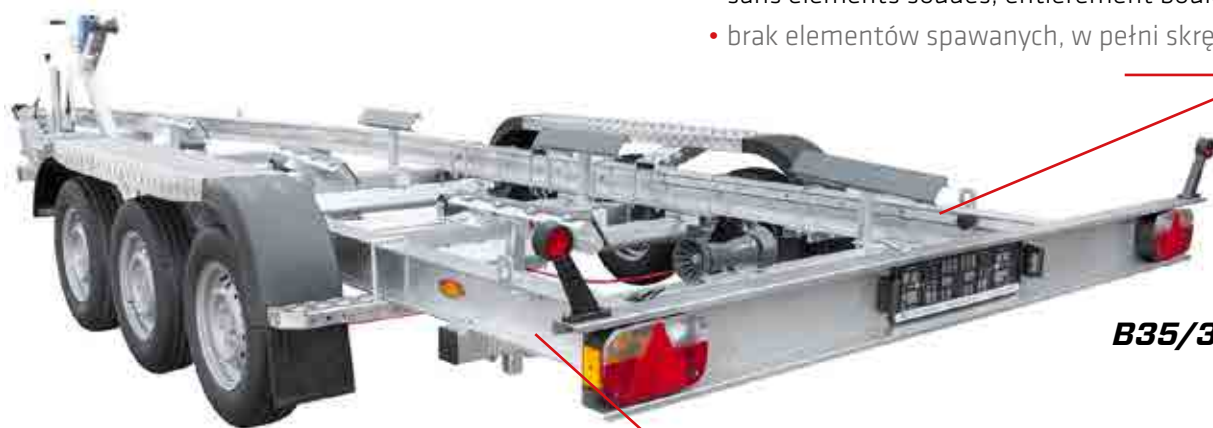
UDOGODNIENIA: regulowana i wyjmowana belka oświetleniowa, praktyczny schodek oraz stopnie umożliwiające wejście na błątnik

KONSTRUKCJA: wykonana z aluminium, mocna i lżejsza od modeli stalowych, całkowicie odporna na korozję

BOAT ALU

TEMARED
all about trailers

- fully bolted, no welded parts
- keine geschweißten Teile, vollständig verschraubt
- sans éléments soudés, entièrement boulonnée
- brak elementów spawanych, w pełni skręcana



B35/3 ALU

- light and robust aluminium construction
- leichte und robuste Aluminiumkonstruktion
- construction légère et robuste
- lekka i wytrzymała aluminiowa konstrukcja



B35/2 ALU

- different types of side supports available
- Mehrere Seitenstützenbreiten verfügbar, individuelle Konfiguration optional möglich
- différents types de supports latéraux dans l'offre, possibilité de configurer individuellement en option
- kilka szerokości podpór bocznych w ofercie, możliwość indywidualnej konfiguracji jako opcja



- shock absorbers - option in all braked models
- Stoßdämpfer - Option für alle gebremsten Modelle
- amortisseurs - en option sur tous les modèles freinés
- opcja we wszystkich modelach hamowanych



- easily adjustable side supports, mounted on beams
- einfache Einstellung der Seitenstützen, die an den Querträgern montiert sind
- supports latéraux facilement ajustables, montés sur les traverses
- łatwa regulacja podpór bocznych, montowanych na poprzeczkach



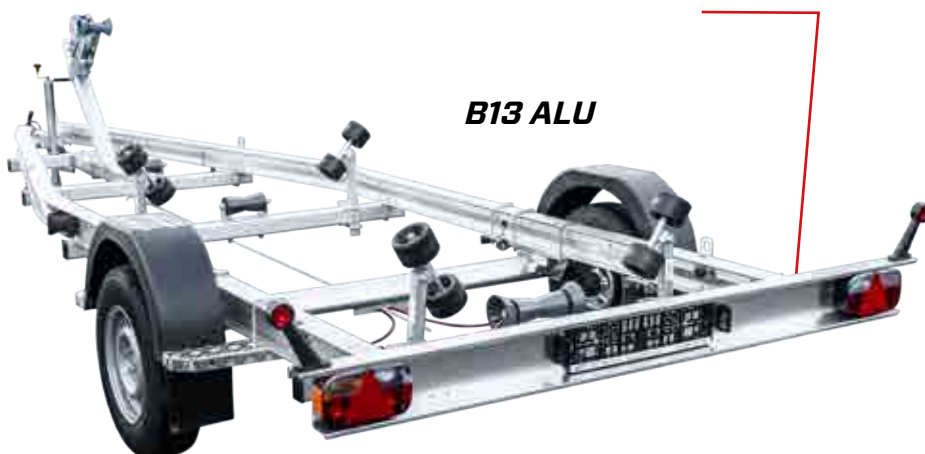
design of bow stop allows for comfortable strap setting

Die Konstruktion der Bugstütze erlaubt für bequeme Führung des Gurtes.

Construction de la butée d'etrave permet d'installer facilement la sangle

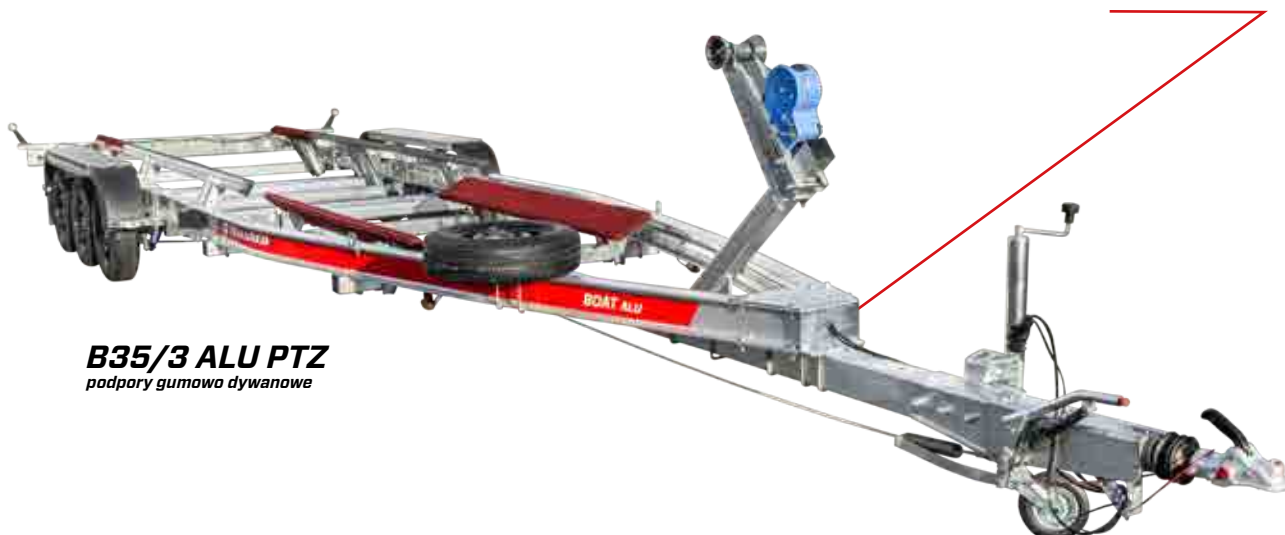
konstrukcja dziobnicy pozwala na wygodne poprowadzenie pasa

- adjustable and removeable lightbeam
- Hinterer Balken kann herausgezogen und demontiert werden
- possibilité d'allonger et de démonter la rampe d'éclairage
- możliwość wysunięcia i demontażu tylnej belki



B13 ALU

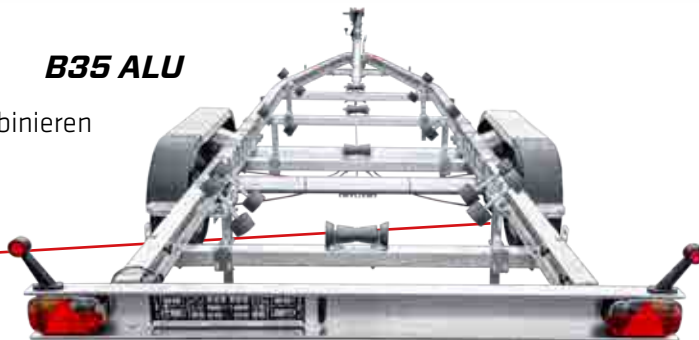
- thanks to the use of "T"-type drawbar, the internal length is longer by 1100mm compared to trailers with "V"-type drawbar
- dank der T-Deichsel gewinnen Sie 1100 mm an Ladefläche gegenüber dem Modell mit V-Deichsel
- grâce à l'utilisation d'un timon en T, on gagne 1100 mm d'espace de chargement par rapport aux modèles avec timon en V
- dzięki zastosowaniu dyszla typu T zyskujemy 1100 mm przestrzeni ładunkowej w stosunku do modelu z dyszlem V



B35/3 ALU PTZ
podpory gumowo dywanowe

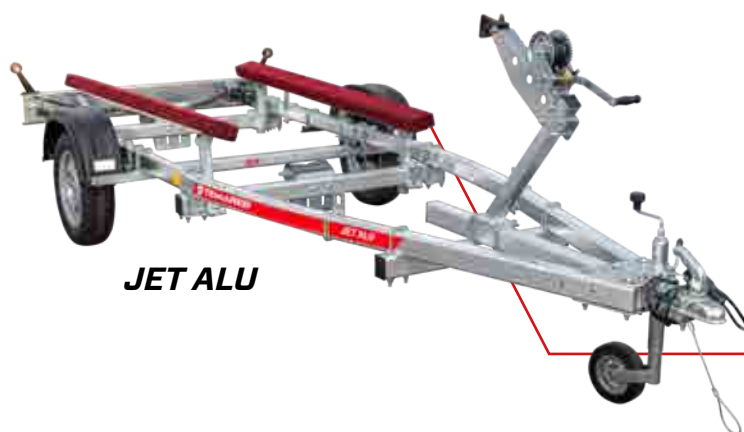
- plethora roller configurations
- Möglichkeit, verschiedene Arten von Stützen zu kombinieren
- possibilité de monter différents types de supports
- możliwość łączenia różnych rodzajów podpór

B35 ALU



B35/2 ALU
podpory gumowo dywanowe

- version with PD+PDG supports
- Version mit PD+PDG Stützen
- supports PD/PDG - glissement facile et répartition du poids
- podpory PD/PDG znakomity ślizg i rozkład masy



JET ALU

- carpet supports for loading and transporting jetskis
- Teppichstützen, die das Verladen und den Transport von Jetskis erleichtern
- patins moquettés facilitant le chargement et le transport des jet-skis
- podpory dywanowe ułatwiające załadunek i przewóz skuterów wodnych

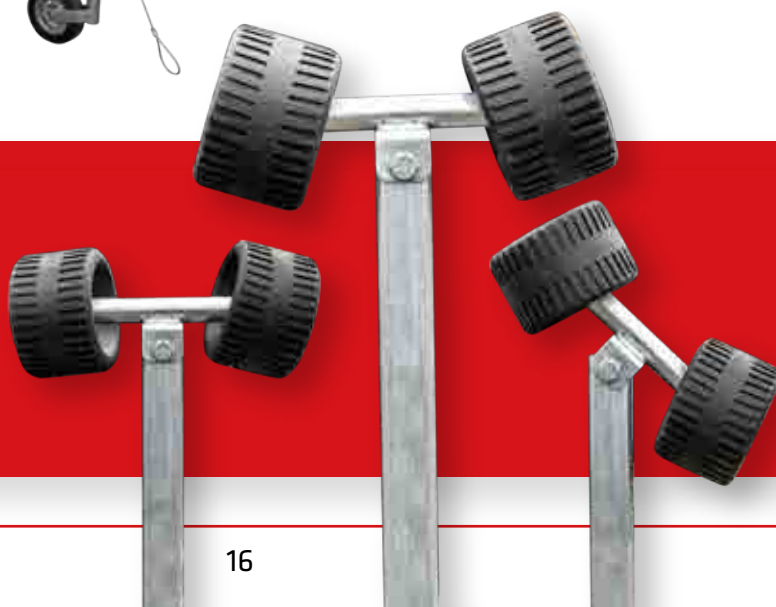
ROLLERS

roller design ensures free adhesion to the planes of the hull

Rollendesign sorgt für freie Haftung an den Ebenen des Rumpfes

construction des rouleaux permet de s'appuyer facilement sur le coque

konstrukcja rolek zapewnia swobodne przyleganie do płaszczyzn kadłuba





- Flat side support **JET 400**
- Stoffebespannte Seitenstütze **JET 400**
- Patin plat **JET 400**
- Podpora płaska **JET 400**

- Flat side support **PD/PDG**
- Stoffebespannte Seitenstütze **PD/PDG**
- Patin plat **PD/PDG**
- Podpora płaska **PD/PDG**



PD

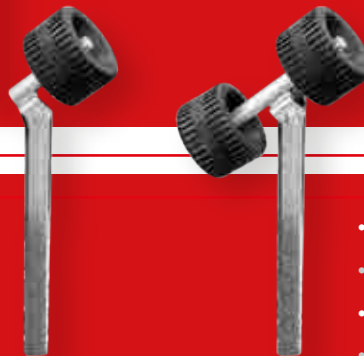


PDG



- Octuple roller **PRLZ8 500**
- Rollenstütze (8 Rollen) **PRLZ8 500**
- 8 galets avec chandelle **PRLZ8 500**
- Podpora rolkowa **PRLZ8 500**

- Quad roller **PRLZ4 500**
- Rollenstütze (4 Rollen) **PRLZ4 500**
- 4 galets avec chandelle **PRLZ4 500**
- Podpora rolkowa **PRLZ4 500**



- Single roller **PRLZ1 400**
- Rollenstütze (Einzel) **PRLZ1 400**
- galet simple avec chandelle **PRLZ1 400**
- Podpora rolkowa **PRLZ1 400**

- Double roller **PRLZ2 400**
- Rollenstütze (Doppel) **PRLZ2 400**
- 2 galets avec chandelle **PRLZ2 400**
- Podpora rolkowa **PRLZ2 400**



- Flat side support **PZ2 400**
- Seitenstütze **PZ2 400**
- Patin plat **PZ2 400**
- Podpora płaska **PZ2 400**



- Adjustable side support **TTL**
- höhenverstellbare Seitenstütze **TTL**
- Patin plat à hauteur réglable **TTL**
- Podpory o regulowanej wysokości **TTL**



- Cradle roller **RKZ2**
- Doppelrolle **RKZ2**
- Balancier double **RKZ2**
- Rolki kołyska **RKZ2**



- Flat side support **PZ1 400**
- Seitenstütze **PZ1 400**
- Patin plat **PZ1 400**
- Podpora płaska **PZ1 400**



1 spare wheel support,
Ersatzradhalter,
Support de la roue de secours,
wspornik koła zapasowego



2 shock absorbers, Achsstoßdämpfer,
amortisseurs, amortyzatory



4 standard jockey wheel,
Standardstützrad,
roue jockey standard,
koło podporowe manualne



3 AKS, Antischlingerkupplung,
AKS, AKS



5 automatic jockey wheel,
Automatikstützrad,
roue jockey automatique,
koło podporowe automatyczne

Side supports version
Version Seitenstützen
Version gâtins plats
Wersja z podporami bocznymi

Side rollers version
Version Rollenstützen
Version r rouleaux
Wersja z rolkami

version with PD+PDG supports
Version mit PD+PDG Stützen
version avec supports PD+PDG
Wersja z podporami PD+PDG

crossbeam + keel roller,
Qty in standard
Querträger + Kielrolle,
Anzahl in Serienausstattung
Traverse + rouleau de quille,
quantité en série
Poprzeczka + Rolka denna,
ilość w standardzie

1 **2** **3**

	Side supports version Version Seitenstützen Version gâtins plats Wersja z podporami bocznymi	Side rollers version Version Rollenstützen Version r rouleaux Wersja z rolkami	version with PD+PDG supports Version mit PD+PDG Stützen version avec supports PD+PDG Wersja z podporami PD+PDG	crossbeam + keel roller, Qty in standard Querträger + Kielrolle, Anzahl in Serienausstattung Traverse + rouleau de quille, quantité en série Poprzeczka + Rolka denna, ilość w standardzie	1	2	3
JET ALU	2 x JET 400	–	–	2 + 2	<input type="checkbox"/>	–	–
B13 ALU	4 x PZ2	4 x PRLZ2	–	3 + 3	<input type="checkbox"/>	<input type="checkbox"/>	<input type="checkbox"/>
B15 ALU	4 x PZ2	4 x PRLZ2	–	4 + 4	<input type="checkbox"/>	<input type="checkbox"/>	<input type="checkbox"/>
B18 ALU	4 x PZ2	4 x PRLZ2	–	4 + 4	<input type="checkbox"/>	<input type="checkbox"/>	<input type="checkbox"/>
B20 ALU	4 x PZ2	4 x PRLZ2	–	4 + 4	<input type="checkbox"/>	<input type="checkbox"/>	<input type="checkbox"/>
B27 ALU	6 x PZ2	4 x PRLZ2	–	4 + 4	<input type="checkbox"/>	<input type="checkbox"/>	<input type="checkbox"/>
B30 ALU	6 x PZ2	4 x PRLZ2	2xPD+2XPDG	4 + 4*	<input type="checkbox"/>	<input type="checkbox"/>	<input type="checkbox"/>
B35/2 ALU	6 x PZ2	4 x PRLZ2, 2 x PRLZ4	2xPD+2XPDG	4 + 4*	<input type="checkbox"/>	<input type="checkbox"/>	<input type="checkbox"/>
B35/3 ALU	6 x PZ2	4 x PRLZ2, 2 x PRLZ4	2xPD+2XPDG	4 + 4*	<input type="checkbox"/>	<input type="checkbox"/>	<input type="checkbox"/>
B35/3 ALU T	6 x PZ2	4 x PRLZ2, 2 x PRLZ4	2xPD+2XPDG	4 + 4*	<input type="checkbox"/>	<input type="checkbox"/>	<input type="checkbox"/>

■ standard □ option – unavailable PD - flat side support (textile) PDG - flat side support (textile + plastic) *PD+PDG: 4+0



6 additional tie down point,
zusätzliche Gurtbefestigung,
anneau d'arrimage supplémentaire,
dodatkowe mocowanie pasów

7 small bow stopper (including JET trailers)
easily adjustable side supports, mounted on beams
Bugstütze klein (einschließlich JET-Anhängern)
einfache Einstellung der Seitenstützen, die an den
Querträgern montiert sind
petite butée d'étrave (remorques JET incluses)
butée d'étrave ajustable en série
dziobnica mała (do przyczep JET włącznie)
dziobnice z regulacją kąta i wysokości w standardzie



8 big alu-bow stopper (trailers from 1000 kg), adjustable bow stopper standard,
Große ALU-Bugstütze (Anhänger ab 1000 kg), Bugstützten mit
Winkel- und Höhenverstellung als Standard
grande butée d'étrave (remorques à partir de 1000kg),
butée d'étrave ajustable en série
dziobnica duża alu (od przyczep 1000 kg),
dziobnice z regulacją kąta i wysokości w standardzie





9 big bow stop alu with double V (trailers from 1000 kg),
große Alu-Bugstütze mit Doppel-V (Anhänger ab 1000 kg),
grande butée d'étrave en alu avec un double V (remorques à partir de 1000kg),
dziobnica duża alu z podwójnym V (od przyczep 1000 kg)



10 Adjustable side support TTL
höhenverstellbare Seitenstütze TTL
Patin plat à hauteur réglable TTL
Podpory o regulowanej wysokości TTL

4	5	6	7	8	9	10
■	-	■	■	-	-	-
-	■	■	-	■	□	□
-	■	■	-	■	□	□
-	■	■	-	■	□	□
-	■	■	-	■	□	□
-	■	■	-	■	□	□
-	■	■	-	■	□	□
-	■	■	-	■	□	□
-	■	■	-	■	□	□
-	■	■	-	■	□	□

MODEL	GVWR(kg)	LOAD CAPACITY(kg)	MAX. DIM. EXT.	MAX. DIM. INT.	SUSPENSION	FRAME WIDTH (mm)	WHEELS
MODELL	ZGG (kg)	NUTZLAST(kg)	MAX. AUß. GRÖß.	MAX. INN. GRÖß.	AUFHÄNGUNG	RAHMENBREITE (mm)	RÄDER
MODÈLE	PTAC (kg)	CAPACITÉ DE CHARGE(kg)	DIM. EXT. MAX.	DIM. INT. MAX.	SUSPENSION	LARGEUR DU CHÂSSIS (mm)	ROUES
MODEL	DMC (kg)	ŁADOWNOŚĆ(kg)	MAX. WYM. ZEW.	MAX. WYM. WEW.	ZAWIESZENIE	SZEROKOŚĆ RAMY (mm)	KOŁA

JET ALU	300-750	600	6070 x 1765	4500 x 1750	 1 x 750 kg	1250	155/70 R13 4X100
B13 ALU	800-1300	970	7830 x 2160	6460 x 2170	 1 x 1350 kg	1595	185 R14C 5X112
B15 ALU	1000-1500	1161	7830 x 2160	6460 x 2170	 1 x 1500 kg	1595	185 R14C 5X112
B18 ALU	1000-1800	1443	7830 x 2160	6460 x 2170	 1 x 1800 kg	1595	185 R14C 5X112
B20 ALU	1000-2000	1624	7830 x 2160	6460 x 2170	 2 x 1000 kg	1595	165 R13C 5X112
B27 ALU	2000-2700	2236	8800 x 2410	7480 x 2390	 2 x 1350 kg	1790	165 R13C 5X112
B30 ALU	2500-3000	2459	9800 x 2410	7480 x 2390	 2 x 1500 kg	1790	185 R14C 5X112
B35/2 ALU	2500-3500	2918	9800 x 2410	7480 x 2390	 2 x 1800 kg	1790	185 R14C 5X112
B35/3 ALU	3000-3500	2898	9800 x 2410	7480 x 2390	 3 x 1350 kg	1790	165 R13C 5X112
B35/2 T ALU	3000-3500	2776	10840 x 2530	9130 x 2530	 2 x 1800 kg	1890	185R14C 5,5X14
B35/3 ALU PTZ	3000-3500	2776	10840 x 2530	9130 x 2530	 3 x 1350 kg	1890	165 R13C 5X112



1 non-braked axle 750 kg
1 Achse ungebremst 750 kg
1 essieu non freiné de 750 kg
1 oś niehamowana 750 kg



1 braked axle
1 Achse gebremst
1 essieu freiné
1 oś hamowana



2 braked axles
2 Achse gebremst
2 essieux non freinés
2 osie hamowane



3 braked axles
3 Achse gebremst
3 essieux non freinés
3 osie hamowane

MAX. DIM. EXT. / MAX. WYM. ZEW.

MAX. DIM. INT. / MAX. WYM. WEW.

MIN. DIM. INT. / MIN. WYM. WEW.



Dear all! Thank you for your interest in our products. We make every effort to ensure that the information contained in this catalogue is up-to-date and accurate. We would like to inform you that due to the continuous improvement of our products, we are not responsible for the content of the catalogue and the information contained therein is not binding, and their nature is only informative, they do not constitute an offer within the meaning of civil law. This catalogue does not contain any promise or guarantee, also regarding the updating, correction, supplementation and quality of the information. All information contained in this catalogue, as well as the described products and services may be changed or updated by Temared Sp. z o.o. The "TEMARED" trademark, as well as its products, logos, symbols and slogans are the property of Temared Sp. z o.o. Unauthorized use of these trademarks is strictly prohibited.

Sehr geehrte Damen und Herren! Herzlichen Dank für Ihr Interesse an unseren Produkten. Wir bemühen uns unsererseits, dass die in diesem Katalog enthaltenen Informationen aktuell und korrekt sind. Wir möchten Sie darauf hinweisen, dass wir aufgrund der ständigen Verbesserung unserer Produkte keine Verantwortung für den Inhalt des Katalogs übernehmen und die darin enthaltenen Informationen unverbindlich sind, rein informativen Charakter haben und kein Angebot im Sinne des Zivilrechts darstellen. Dieser Katalog enthält keinerlei Versprechungen oder Garantien, auch nicht hinsichtlich der Aktualität, Korrektheit, Ergänzung und Qualität der Informationen. Alle in diesem Katalog enthaltenen Informationen sowie die beschriebenen Produkte und Dienstleistungen können von Temared Sp. z o.o. ohne vorherige Ankündigung geändert oder aktualisiert werden. Die Marke "TEMARED" sowie ihre Produkte, Logos, Symbole und Slogans sind Eigentum der Temared Sp. z o.o. Die unberechtigte Verwendung dieser Marken ist strengstens untersagt.

Mesdames et Messieurs, nous remercions de votre intérêt pour nos produits. Toutes les informations de ce catalogue ont été élaborées sur la base des meilleures informations disponibles et contrôlées avec le plus grand soin. Cependant il n'est pas possible d'exclure toute erreur liée aux modifications de nos produits que nous nous appliquons constamment à corriger ou modifier. C'est pourquoi les données proposées n'impliquent aucune obligation, garantie ni implicite particulièrement quant à la nature, la commercialisation, l'aptitude pour les applications prévues. Nous nous réservons le droit de réaliser des modifications ou changements sans notification préalable. TEMARED SP Z O.O. a le droit d'exécuter les changements décrits ci-dessus aux informations, aux produits et aux services à tout moment. Les photos incluses dans ce catalogue appartiennent exclusivement à TEMARED SP Z O.O. TEMARED SP Z O.O. détient l'ensemble des droits de propriété de logo, de la marque de TEMARED, de ses symboles, noms commerciaux et slogans. Il est interdit d'utiliser le logo ou la marque de TEMARED.

Szanowni Państwo! Bardzo dziękujemy za zainteresowanie naszymi produktami. Ze swojej strony dokładamy wszelkich starań aby zapewnić aktualność i dokładność informacji zawartych w tym katalogu. Pragniemy poinformować, że ze względu na ciągłe udoskonalenie produktów nie ponosimy odpowiedzialności w związku z treścią katalogu i informacje w nim zawarte nie są wiążące, a ich charakter jest wyłącznie informacyjny, nie stanowią one oferty w rozumieniu prawa cywilnego. Niniejszy katalog nie zawiera żadnego przyrzeczenia lub gwarancji, także odnośnie aktualizacji, korekcy, uzupełnienia i jakości informacji. Wszystkie informacje zawarte w tym katalogu, jak również opisane produkty i usługi mogą być bez wcześniejszego zawiadomienia zmieniane lub aktualizowane przez Temared Sp. z o.o. Znak towarowy „TEMARED”, a także jej produkty, logo, symbole i slogany są własnością Temared Sp. z o.o. Nieuprawnione używanie tych znaków towarowych jest surowo zabronione.

NOTES:

.....

.....

.....

.....

.....

.....

.....

.....

.....

.....

.....

.....

.....

.....

.....

.....

.....

NOTES:

.....

.....

.....

.....

.....

.....

.....

.....

.....

.....

.....

NOTES:

.....

.....

.....

.....

.....

.....

.....

.....

.....

.....

.....

.....

.....

.....

.....

.....

.....

.....

.....

.....

.....

.....

.....

Contact | Kontakt

TEMARED Sp. z o.o.
al. Lotników Polskich 1
21-040 Świdnik,
Poland

Sales Department
tel.: +48 81 451 15 32
email:
sales@temared.com

www.temared.com